

Seria Dragon

bezrusztowe wkłady kominkowe konwekcyjne

Dragon 8B

MODERN | RASTER

W standardzie

- system idealnie czystej szyby
- wkład całkowicie szczelny
- ceramiczny deflektor Refrabox
- przyłącze powietrza z trzech stron
- precyzyjna regulacja powietrza pierwotnego/wtórnego
- system dopalania spalin
- konfiguracja (możliwość doboru ramki, klamki, blendy maskującej, szyby)

Wyposażenie dodatkowe

- blenda maskująca (wąska 3 cm, szeroka 10 cm, czarna lub inox)

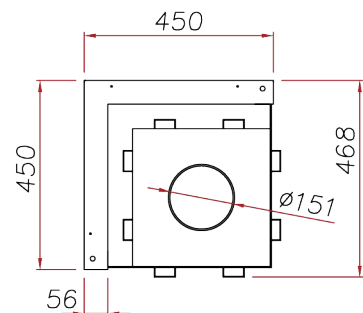
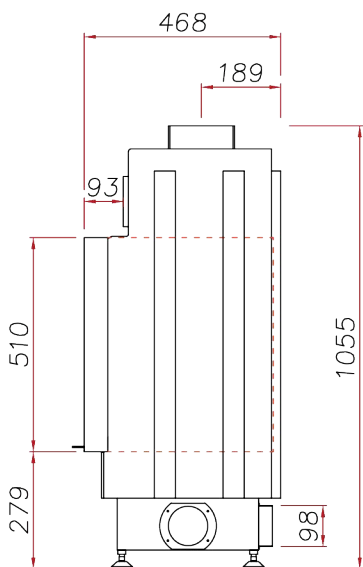


MODERN

- wyłożenie paleniska szamotem
- szyba łączona, bez nadruku, w stalowej ramie
- klamka okrągła, do wyboru czarna lub inox

RASTER

- wyłożenie paleniska ceramiką Refrabox
- szyba łączona (dzielona) z nadrukiem
- klamka Design
- estetyczne listwy inox po wewnętrznej stronie ramki



Moc cieplna	3-11	kW
Sprawność	78	%
Masa	112	kg
Paliwo	drewno o wilgotności do 25%, brykiety drzewny	
Temperatura spalin przy mocy nominalnej	350	°C
Wymagane minimalne ciśnienie względne w przewodzie kominowym	-12	Pa
Średnie zużycie paliwa	2-3	kg/h
Wymiary zewnętrzne wkładu (szer./wys./gł.)	468/1055/468	mm
Wymiary zewnętrzne fasady (szer./wys.)	450+450/510	mm
Wymiary zewnętrzne szyby (szer./wys.)	Modern 380+380/410 Raster 429+429/474	mm
Średnica wewnętrzna czopucha	151	mm
Średnica zewnętrzna króćca powietrza	98	mm
Maksymalna długość polan	320	mm
Możliwość instalowania w budynkach z wentylacją mechaniczną		tak
Możliwość konfiguracji		tak