

Seria **Hermes**

rusztowe wkłady kominkowe konwekcyjne

Hermes 4

MODERN

W standardzie

- system czystej szyby
- wyłożenie paleniska szamotem
- przyłącze powietrza zewnętrznego z przepustnicą
- zintegrowany szyber
- popielnik wyjmowany po zdjęciu rusztu
- wkład przystosowany do ciągłej, intensywnej pracy

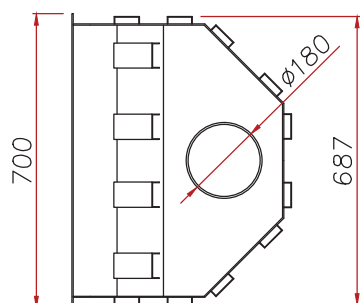
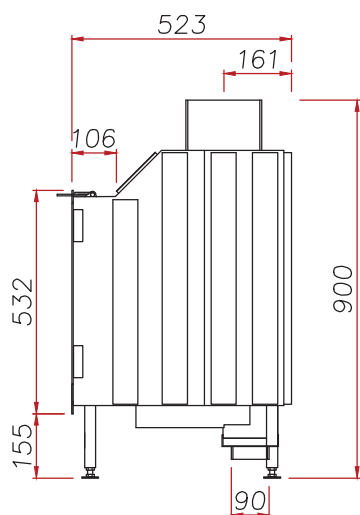


Wyposażenie dodatkowe

- podwójna szyba

MODERN

- szyba zwykła w stalowej ramie
- klamka okrągła, do wyboru czarna lub inox
- wykończenie fasady czarne



Moc cieplna	14	kW
Sprawność	72	%
Masa	116	kg
Paliwo	drewno o wilgotności do 25%, brykiety drzewny	
Temperatura spalin przy mocy nominalnej	300	°C
Minimalne ciśnienie względne w przewodzie kominowym	-12	Pa
Średnie zużycie paliwa	4,5–5,5	kg/h
Wymiary zewnętrzne wkładu (szer./wys./gł.)	685/850/540	mm
Wymiary zewnętrzne fasady (szer./wys.)	700/505	mm
Wymiary zewnętrzne szyby (szer./wys.)	560/350	mm
Średnica wewnętrzna czopucha	180	mm
Średnica zewnętrzna króćca powietrza	98	mm
Maksymalna długość polan	550	mm
Możliwość instalowania w budynkach z wentylacją mechaniczną	nie	
Możliwość konfiguracji	nie	