

W standardzie

- system idealnie czystej szyby
- wkład całkowicie szczelny
- ceramiczny deflektor Refrabox
- przyłącze powietrza z trzech stron
- precyzyjna regulacja powietrza pierwotnego/wtórnego
- system dopalania spalin
- konfiguracja (możliwość doboru ramki, klamki, blendy maskującej, szyby)
- wydajna chłodnica płaszczu wodnego

Wyposażenie dodatkowe

- podwójna szyba
- blenda maskująca (wąska 3 cm, szeroka 10 cm, czarna lub inox)



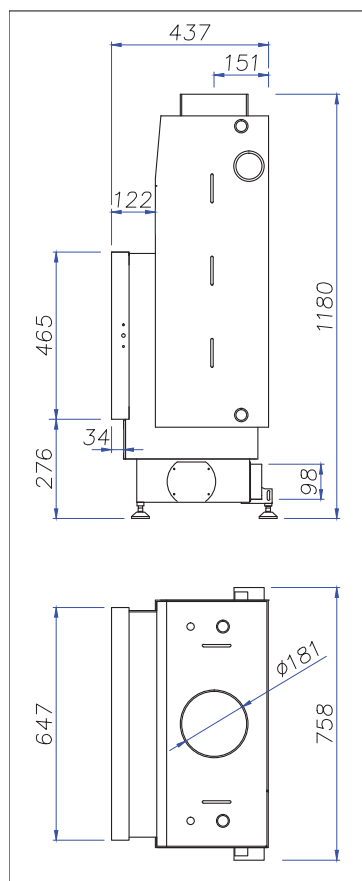
MODERN

- wyłożenie paleniska szamotem
- szyba zwykła w stalowej ramie
- klamka okrągła, do wyboru czarna lub inox



RASTER

- wyłożenie paleniska ceramiką Refrabox
- szyba z nadrukiem (rastrowana)
- klamka Design
- estetyczne listwy inox po wewnętrznej stronie ramki



Całkowita moc cieplna	16	kW
Moc grzewcza wymiennika wodnego	6–12	kW
Sprawność	74	%
Masa bez wody	210	kg
Maksymalne ciśnienie robocze układu wodnego	0,19	MPa
Wewnętrzna średnica gwintu wodnych króćców przyłączeniowych (króćców pomocniczych)	1 (½)	cal
Wewnętrzna średnica gwintu opcjonalnej węzowniczy schładzającej	2½	cal
Paliwo	drewno o wilgotności do 20%, brykiety drzewny	
Temperatura spalin przy mocy nominalnej	320	°C
Wymagane minimalne ciśnienie względne w przewodzie kominowym	-15	Pa
Pojemność wymiennika wodnego	39	dm ³
Średnie zużycie paliwa	5–6	kg/h
Wymiary zewnętrzne wkładu (szer./wys./gł.)	758/1180/437	mm
Wymiary zewnętrzne fasady (szer./wys.)	647/465	mm
Wymiary zewnętrzne szyby	Modern	545/362
(szer./wys.)	Raster	611/428
Średnica wewnętrzna czopucha	181	mm
Średnica zewnętrzna króćca powietrza	98	mm
Maksymalna długość polan	530	mm
Możliwość instalowania w budynkach z wentylacją mechaniczną	tak	
Możliwość pracy w układzie ciśnieniowym	tak (z dodatkową węzownicą schładzającą)	
Możliwość konfiguracji	tak	