

Seria Dragon

bezrusztowe wkłady kominkowe konwekcyjne

Dragon 4/15 XL

MODERN | RASTER

W standardzie

- system idealnie czystej szyby
- wkład całkowicie szczelny
- ceramiczny deflektor Refrabox
- przyłącze powietrza z trzech stron
- precyzyjna regulacja powietrza pierwotnego/wtórniego
- system dopalania spalin
- konfiguracja (możliwość doboru ramki, klamki, blendy maskującej, szyby)

Wyposażenie dodatkowe

- podwójna szyba
- blenda maskująca (wąska 3 cm, szeroka 10 cm, czarna lub inox)



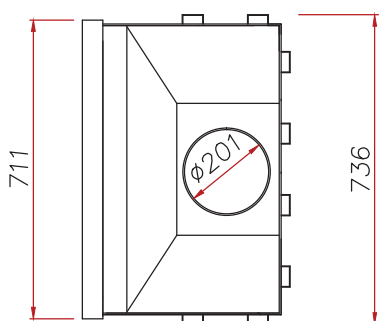
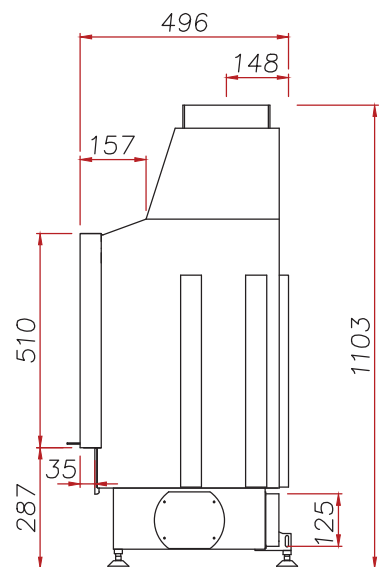
MODERN

- wyłożenie paleniska szamotem
- szyba zwykła w stalowej ramie
- klamka okrągła, do wyboru czarna lub inox



RASTER

- wyłożenie paleniska ceramiką Refrabox
- szyba z nadrukiem (rastrowana)
- klamka Design
- estetyczne listwy inox po wewnętrznej stronie ramki



Moc cieplna	4–15	kW
Sprawność	76	%
Masa	175	kg
Paliwo	drewno o wilgotności do 25%, brykiety drzewny	
Temperatura spalin przy mocy nominalnej	250	°C
Wymagane minimalne ciśnienie względne w przewodzie kominowym	-12	Pa
Średnie zużycie paliwa	3–6	kg/h
Wymiary zewnętrzne wkładu (szer./wys./gł.)	736/1103/496	mm
Wymiary zewnętrzne fasady (szer./wys.)	711/510	mm
Wymiary zewnętrzne szyby (szer./wys.)	Modern 606/405 Raster 673/471	mm
Średnica wewnętrzna czopucha	201	mm
Średnica zewnętrzna króćca powietrza	125	mm
Maksymalna długość polan	550	mm
Możliwość instalowania w budynkach z wentylacją mechaniczną		tak
Możliwość konfiguracji		tak